



Image may differ from product. See technical specification for details.

99721

SKF Speedi-Sleeve

Pouzdra SKF Speedi-Sleeve jsou alternativou k nákladným opravám opotřebených nebo poškozených hřídelí. Toto tenkostěnné pouzdro, speciálně vyvinuté společností SKF, se jednoduše natáhne na danou část hřídele a zajišťuje tak hladkou stykovou plochu, která je optimalizována pro radiální hřídelové těsnění. Použitím pouzdra SKF Speedi-Sleeve lze zabránit nákladnému zpracování hřídele, jako je obrábění, kalení, broušení nebo samotné demontáži. Pouzdro SKF Speedi-Sleeve Gold je vylepšenou verzí standardního pouzdra SKF Speedi-Sleeve a nabízí lepší odolnost vůči otěru.

- Optimalizovaná styčná plocha
- Nákladově efektivní
- Osvědčené řešení

Ask AI 

Přehled

Rozměry

Šířka	38 mm
Průměr hřídele, minimální	179.76 mm
Průměr hřídele, maximální	180.01 mm
Průměr hřídele	180.01 mm
Vnější průměr odnímatelné příruby	190.5 mm
Šířka dosedací plochy těsnění	32.99 mm

Vlastnosti

Typ	Standard
Provedení	SSLV

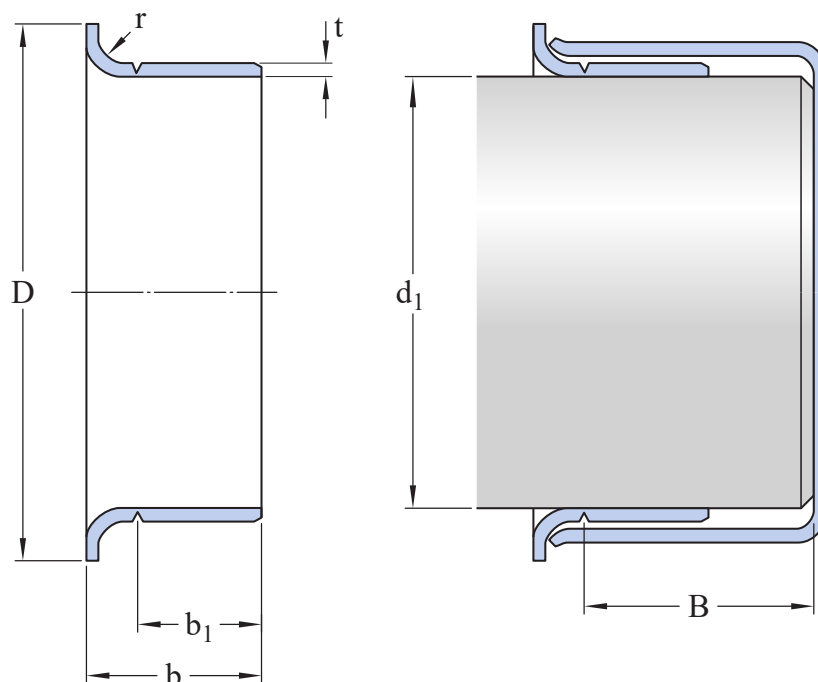
Logistika

Čistá hmotnost výrobku	0.5 kg
Kód eClass	23-05-92-90
Kód UNSPSC	31171605

Technické údaje

Typ

Standard



Rozměry

ROZSAH PRŮMĚRU HŘÍDELE

d_1	min. 179.76 mm	Rozsah průměru hřídele
d_1	max. 180.01 mm	Rozsah průměru hřídele

JMENOVITÉ ROZMĚRY

d_1	180.01 mm	Jmenovitý průměr díry
D	190.5 mm	Jmenovitý vnější průměr
	± 1.57 mm	Tolerance vnějšího průměru D
b	38 mm	Jmenovitá šířka
	± 0.8 mm	Tolerance šířky b
b_1	32.99 mm	Jmenovitá šířka hladkého pouzdra (po drážku příruby)
	± 0.8 mm	Tolerance šířky b_1
B	max. 44.5 mm	Montážní vzdálenost
r	max. 3.18 mm	Poloměr pouzdra (sražení hrany) mezi dírou a čelem
t	0.25 mm	Jmenovitá tloušťka



Podmínky použití